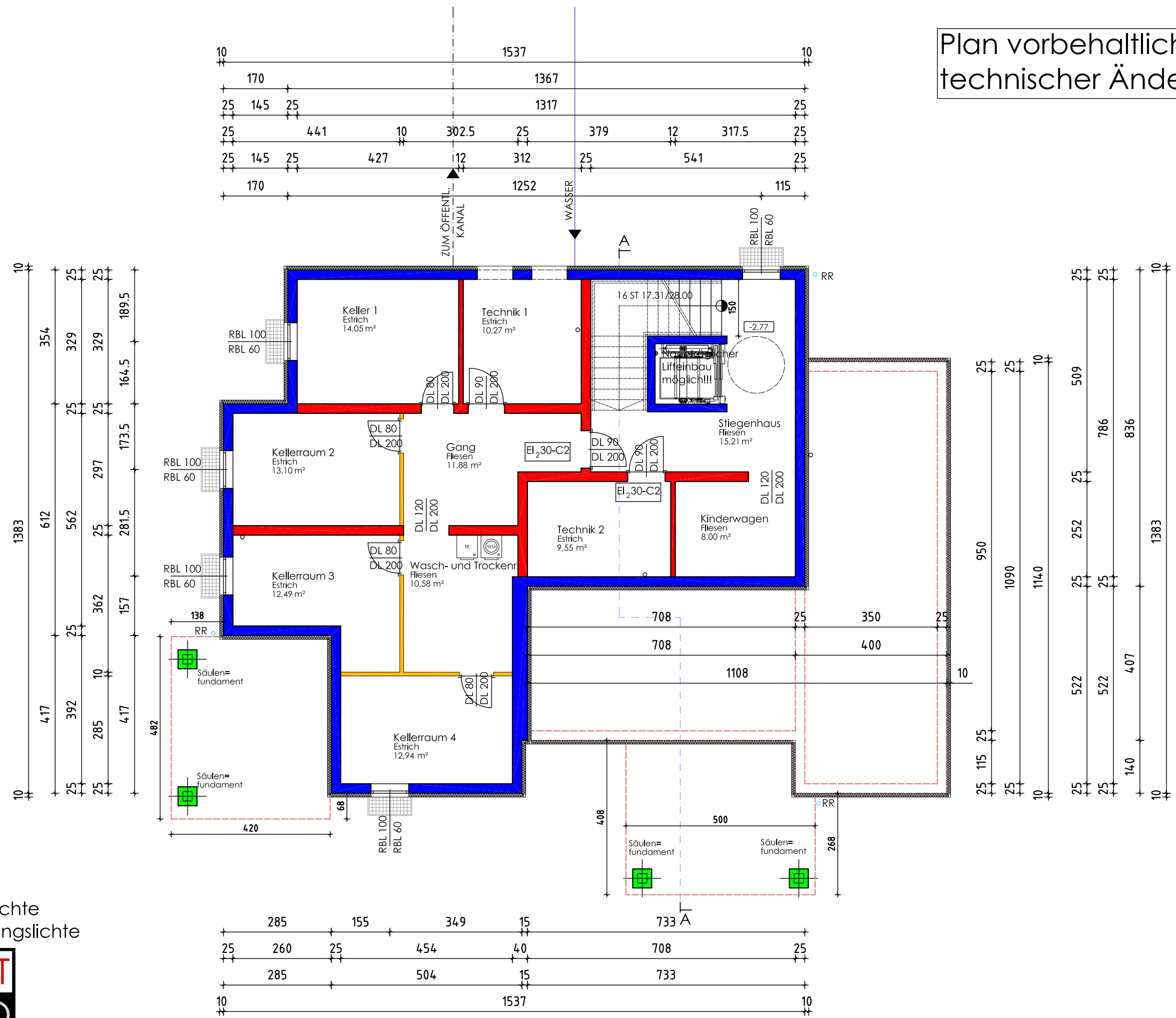


Plan vorbehaltlich technischer Änderungen!!!

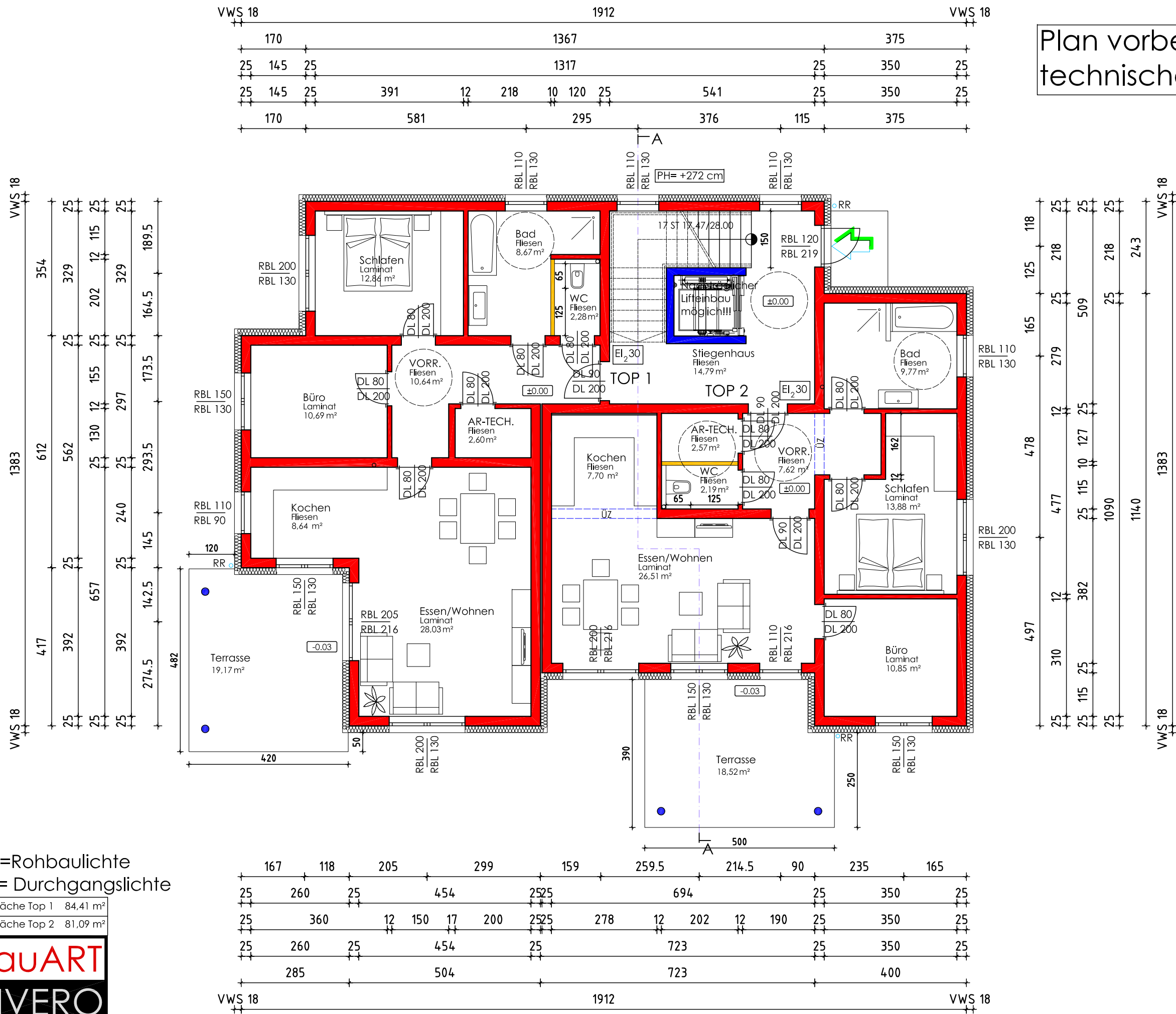


RBL=Rohbaulichte  
DL = Durchgangslichte



KELLER

Plan vorbehaltlich technischer Änderungen!!!



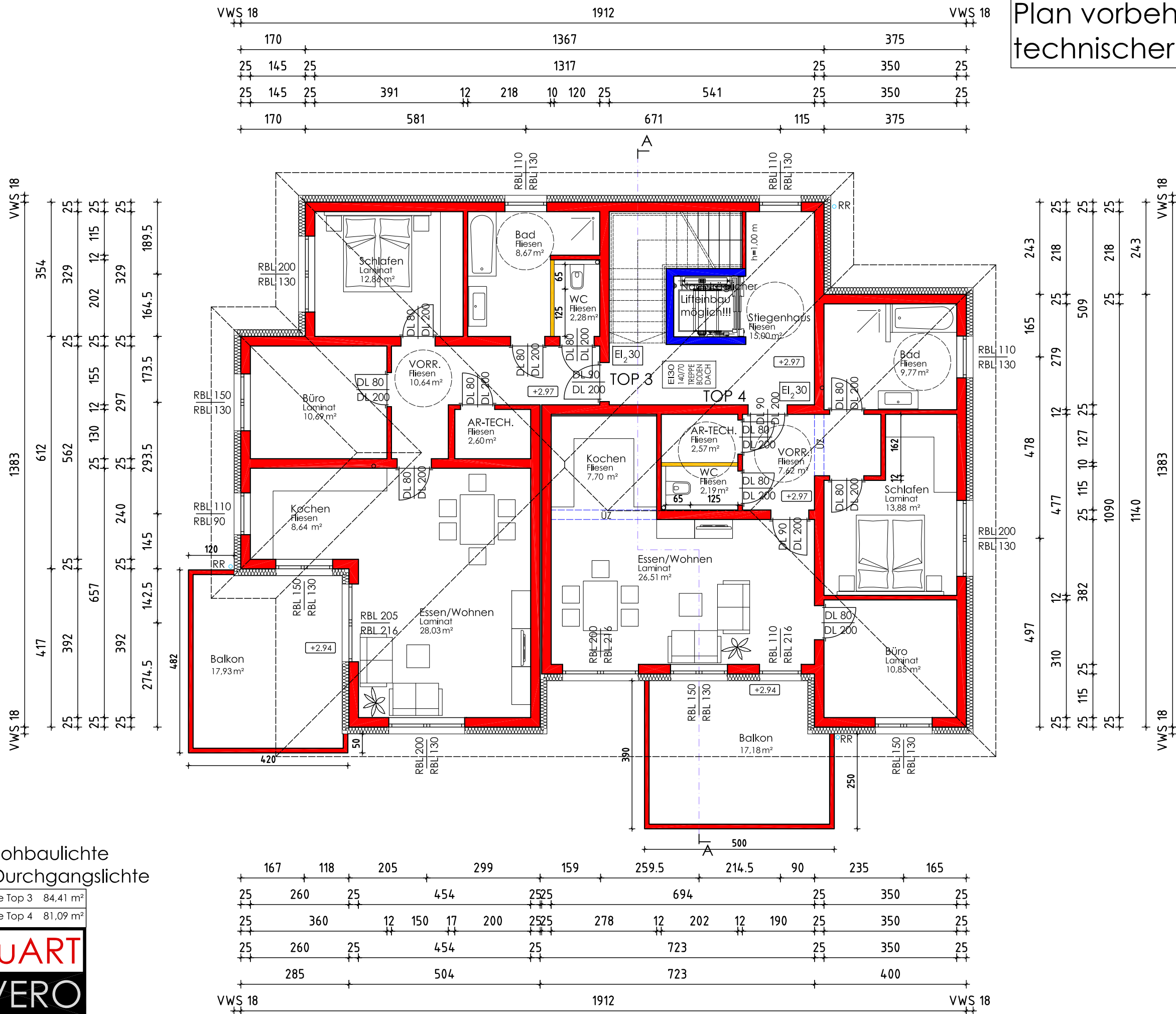
RBL=Rohbaulichte  
DL = Durchgangslichte

Wohnfläche Top 1	84,41 m²
Wohnfläche Top 2	81,09 m²



ERDGESCHOSS

Plan vorbehaltlich technischer Änderungen!!!



RBL=Rohbaulichte  
DL = Durchgangslichte

Wohnfläche Top 3 84,41 m<sup>2</sup>  
Wohnfläche Top 4 81,09 m<sup>2</sup>



OBERGESCHOSS